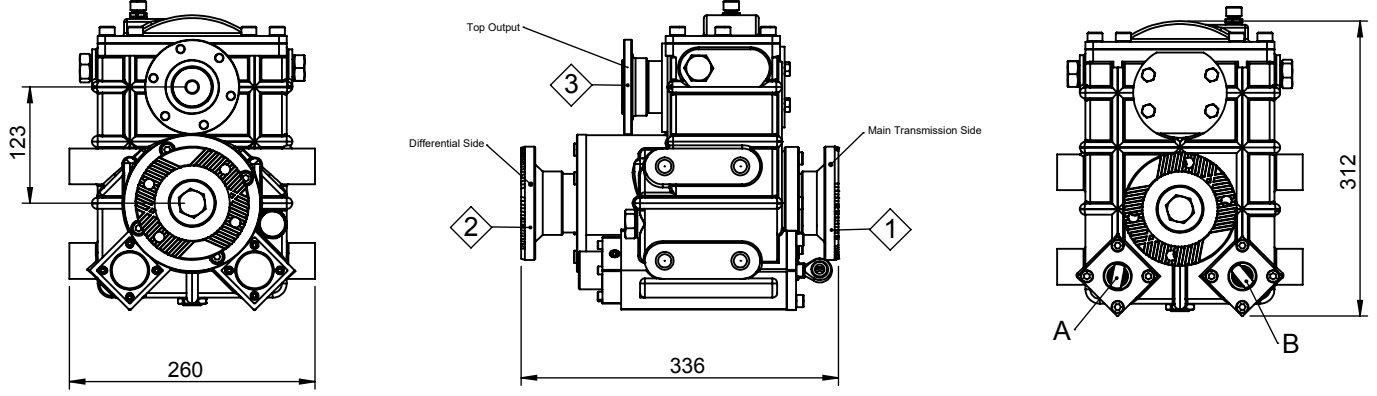


Vehicle Type	For Fire Fighting - Road Servie Vehicles
Gearbox Type	Vertical Split Shaft Power Take-Off with Pump&Roll Feature

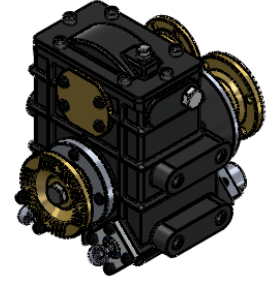
Product Code	UARA.405.M
Revision No- Date	00/27.05.2016

Product Views

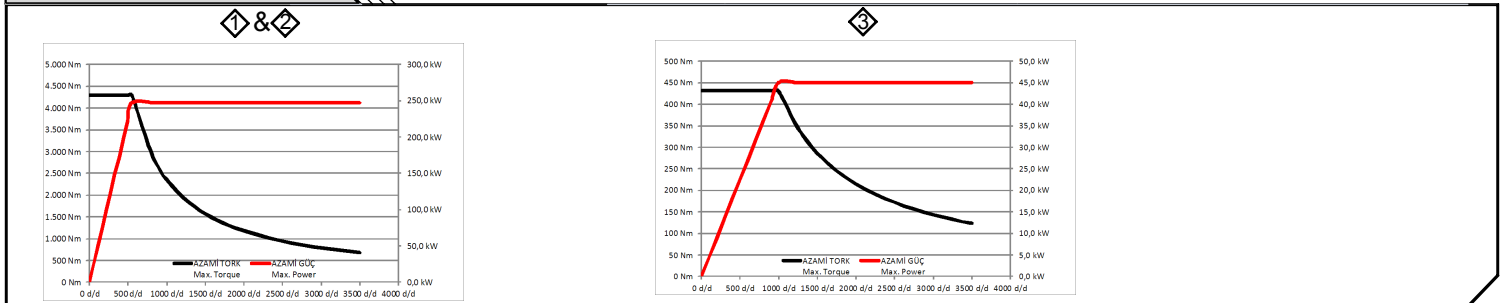


- ◇ ISO 7647 - ISO 7646 - ISO 8667 Standard Flange
- ◇ ISO 7647 - ISO 7646 - ISO 8667 Standard Flange
- ◇ ISO 7647 - ISO 7646 - Standard Flange (Max.Ø100 mm)

- A** When you pull the Mechanical Lever, The Top Output is Engaged
When you push the Mechanical Lever, The Top Output is Disengaged
- B** When you pull the Mechanical Lever, The Rear Axle Output is Disengaged
When you push the Mechanical Lever, The Rear Axle is Engaged



Torque - Power



Technical Details

I/O	Maximum Torque Nm	Input/Output	Sense of Rotation	Mounting Type	Weight	Body Material
1	4290	-	-	Split Shaft	48 kg	Sfera/NCI
2	4290	1/1	Same as Input			
3	430	1/1.44 1/1.3	Opposite to Input			
4	-	-	-			
5	-	-	-			

- Kozmaksan Şirketi katalogta verilen bilgileri önceden bildirmeden değiştirme hakkını saklı tutar. Bu belge genel bilgiler içerir ve taahhüt ve sözleşme niteliğinde değildir. All content contained herein is subject to change without notice. This is not a legally binding document. It is for information only.
- Verilen güç ve tork bilgileri sadece PTO/ara şanzımana aittir. Uygulama yapılacak şanzıman, motor ve aracın PTO/ara şanzıman için uygun gördüğü değerleri aşmayınız.
Maximum power and torque limits provided are only valid for the mentioned PTO. Do not exceed the PTO power and torque limits determined by the transmission and the vehicle manufacturer.
- Şanzımana civata ile bağlanan PTO'lara takılacak pompa, şaft vb. parçaların ağırlık ve asıkda kalan uzunlukları şanzıman ve araç üreticisinin onayladığı limitleri geçmemelidir.
For PTO's coupled rigidly to the transmissions, supported weight and the length of the attached pump, shaft etc. should not exceed the limits provided by the transmission and the vehicle manufacturer.



Ofis / Office
Tel. +90 312 354 05 39
Fax +90 312 354 34 59
7. Sokak No: 9
Ostim / ANKARA
e-mail: info@kozmaksan.com.tr

Fabrika / Factory
Tel. +90 312 267 39 71
Fax +90 312 267 38 72
AOS. 1. OSB. Erkunt Cad. No: 6
Sincan / ANKARA
Website: www.kozmaksan.com.tr